



**РБК-ЭНЕРГО**

КАЧЕСТВО! НАДЕЖНОСТЬ! ЗАЩИТА!

Ex

Общество с ограниченной ответственностью  
«РБК-ЭНЕРГО»

ИНН 5906161165 КПП 590601001 ОГРН 1195958027650

Юридический адрес: 614070, Пермский край, г. Пермь, ул. Дружбы, 6-29

Почтовый адрес: 614070, Пермский край, г. Пермь, ул. Дружбы, 6-29

р/с 40702810049770004116 ВОЛГО-ВЯТСКИЙ БАНК ПАО СБЕРБАНК

БИК 042202603 к/с 30101810900000000603

+7 (342) 234-34-48

www.rbk-ee.ru

info@rbk-ee.ru

### Светильники светодиодные взрывозащищённые КАМА, 1я зона взрывозащиты:

Вид взрывозащиты:

**1Ex mb ПС Т6...Т4 Gb X/ Ex tb ПС Т80°С...Т135°С Db X** для светильников без распределительной коробки. Выпускаются с подключенным кабелем питания длиной от 40 см.

**1Ex d mb ПС Т6...Т4 Gb X/ Ex tb ПС Т80°С...Т135°С Db X** для светильников с распределительной коробкой.

Светильник светодиодный **КАМА-X1-Ex -X2-X3X4 -X5 -X6 -X7-Xn**, где:

**КАМА-20 -Ex -C -B1 -IP66 -5000K -КРВ2Б1-ОПАЛ-НВ**

**КАМА** – наименование серии светильников

**X1** – потребляемая мощность, Вт

**Ex** – взрывозащищённый

**X2** – вид крепления: С - Скоба, Т - на трубу, К - Консольное, РБ - Рым-болты, Н – накладное

**X3** – тип корпуса: А – диаметром 244 мм, Б – шириной 112 мм, Ф – шириной 190 мм, Л – шириной 75 мм

**X4** – количество корпусов

**X5** – степень защиты оболочки

**X6** – цветовая температура, К. (3000-6500К)

**X7...Xn** – опции

**КСС А1 А2** – кривая силы света. А1 – тип КСС: Д, Г, Ш, К, М. А2 – угол раскрытия луча (если необходимо).

**РШ** – защитная решётка

**RAL...** - цвет

**ОПАЛ** – опаловый рассеиватель

**ОС** – охранное освещение (раздельное включение половин матриц двумя разнородными фазами L1 и L2 с общей нейтралью)

**Р(1,2,3)** – разъём взрывозащищённый ExnAПТ6 X для подключения кабеля питания. Р1 – для концевого монтажа, Р2 – для транзитного монтажа на 1 линию, Р3 – для транзитного монтажа на 2 линии.

**БАП(180,360,540)** – блок аварийного питания. 180,360,540 – время автономной работы.

**НВ** – низковольтное исполнение с диапазоном 12-36 VAC/VDC.

**ТЕРМО** – термоисполнение. Постоянно до +90 С, кратковременно до +120 С (в течение 2х часов).

**ЗО(К,З)** – Заградительный огонь. К – красный. З – зелёный.

**КРВ А1 А2** – коробка взрывозащищённая 1ExdПС

**А1** – количество кабельных вводов

**А2** – тип кабельного ввода:

**1** – для обычного кабеля диаметром 6,5-13,9 мм

**2** – для обычного кабеля диаметром 11,1-19,9 мм

**Б1** – для бронированного кабеля диаметром 12,5-20,9 мм

**Б2** – для бронированного кабеля диаметром 18,2-26,2 мм

**М1** – для кабеля в металлорукаве МРПИ-15

**М2** – для кабеля в металлорукаве МРПИ-20

**М3** – для кабеля в металлорукаве МРПИ-25

**Т1** – для подключения трубы G1/2

**Т2** – для подключения трубы G3/4

**Т3** – для подключения трубы G1

**ЗГ** – взрывозащищённая заглушка

Пример: **КАМА-20-Ex-С-Б1-IP66-5000К-КРВ2Б1-ОПАЛ-НВ**

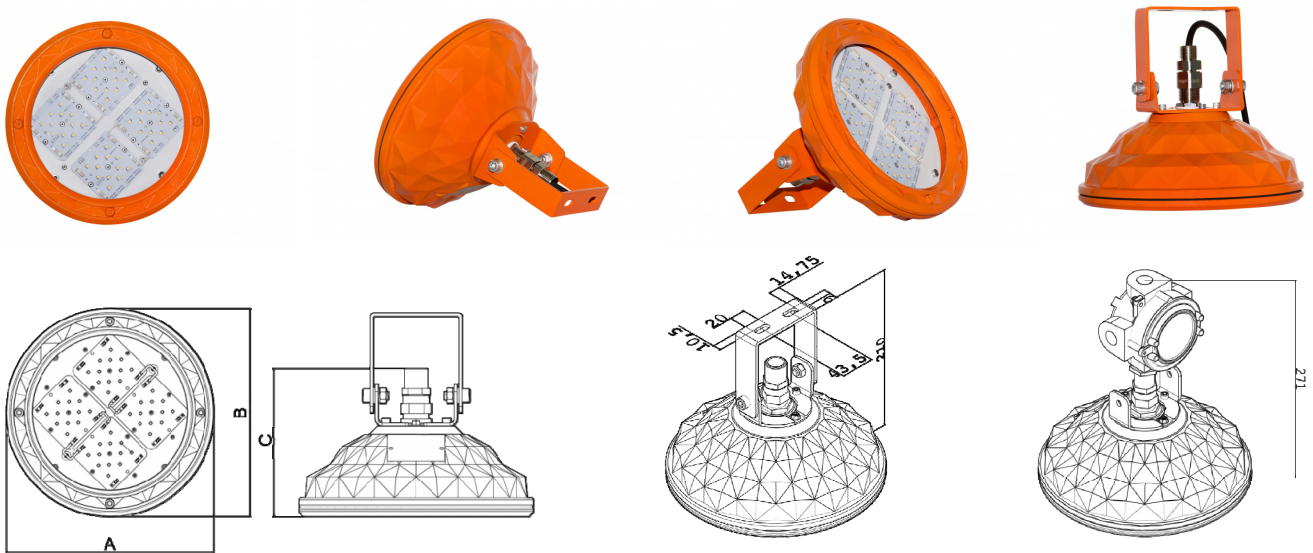
Светильник светодиодный взрывозащищённый 20Вт, крепление Скоба, корпус шириной 112 мм, степень пылевлагозащиты IP66, цветовая температура 5000К, с коробкой взрывозащищённой с 2мя кабельными вводами под бронированный кабель, Опаловый рассеиватель, низковольтное исполнение.

Для информационных табло и указателей в конце маркировки светильника пишется название надписи: Выход, Пожар, Автоматика отключена и т.д.

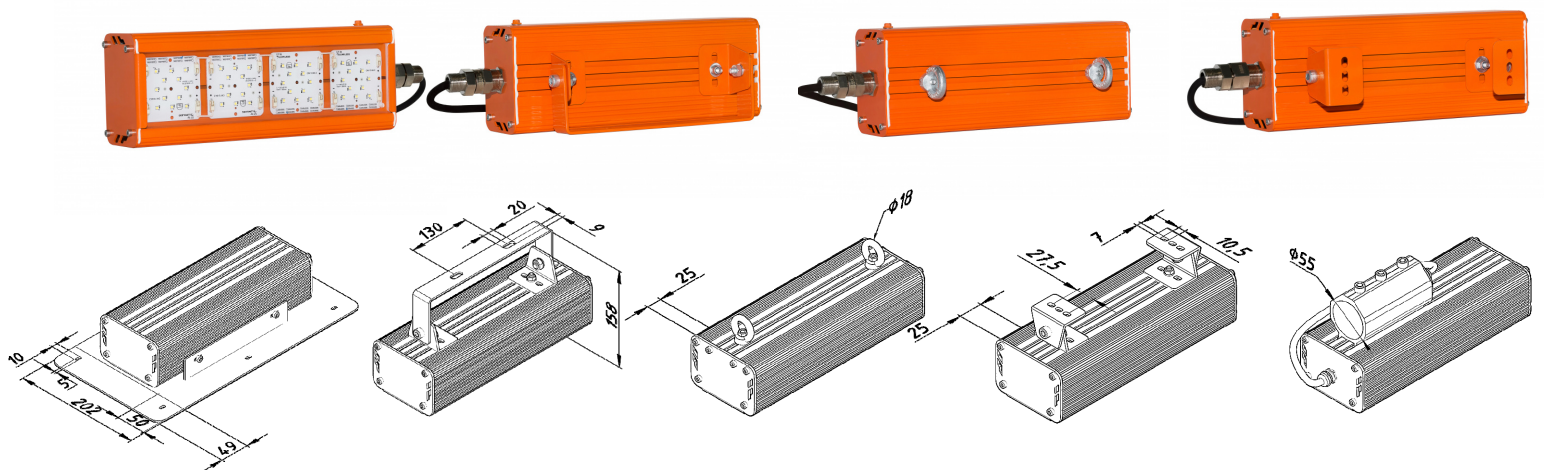
Пример: **КАМА-20-Ex-С-Б1-IP66-КРВ2Б1-Выход**

**Виды корпусов:**

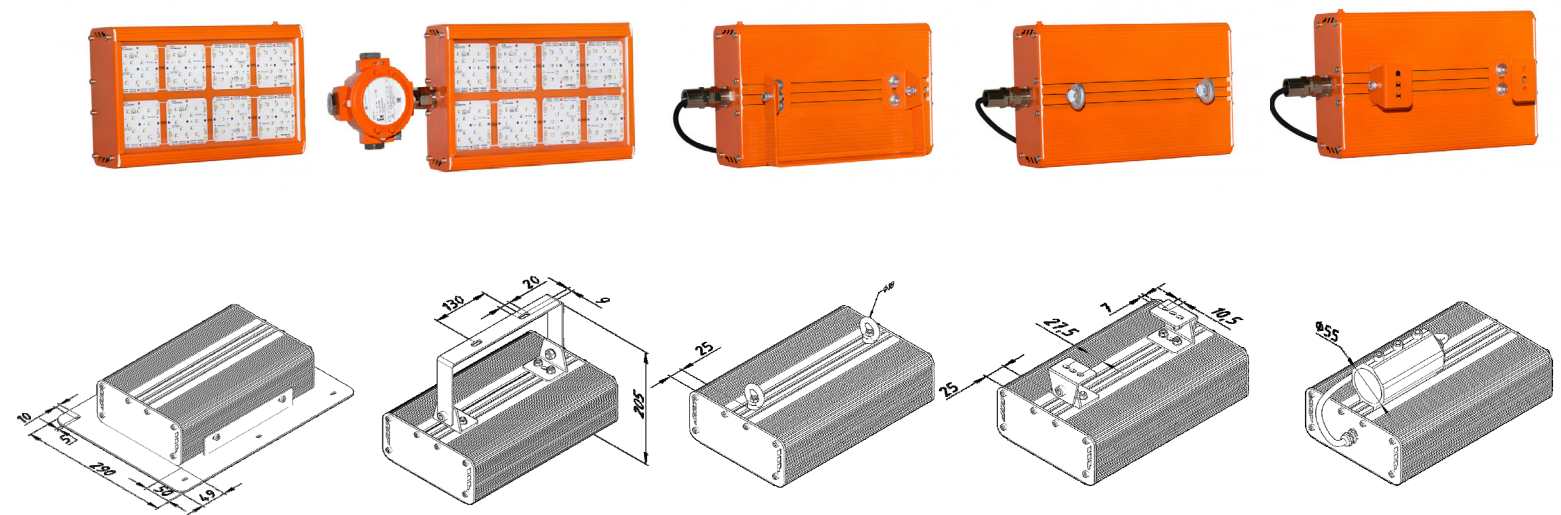
**Корпус А. Диаметр 244 мм**



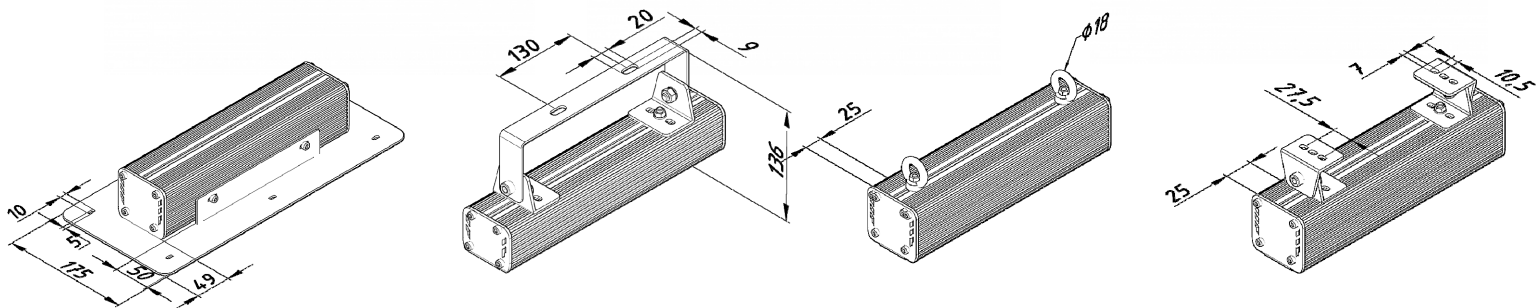
**Корпус Б. Ширина корпуса 112 мм и высота 80 мм**



**Корпус Ф. Ширина корпуса 190 мм и высота 87 мм**

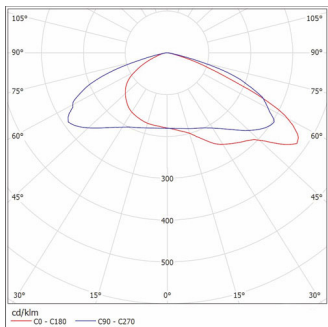


**Корпус Л. Ширина корпуса 75 мм и высота 72 мм**

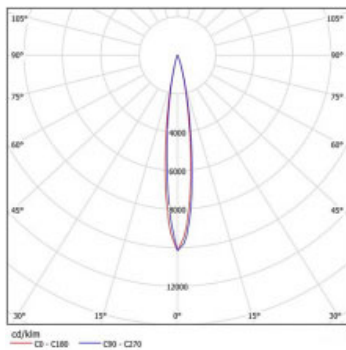


**Виды КСС (угол распределения светового потока):**

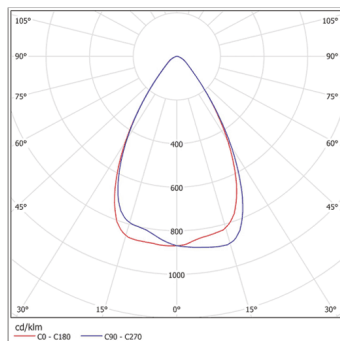
**КСС Ш 150/85**



**КСС К 10**



**КСС Г 60**



**КСС Д 120**

